

Bulaşık Yıkama  
hygiene&clean Tezgahaltı Bulaşık Makinesi, atm  
boyler, çift cidarlı, su yumuşatıcı, drenaj pompası,  
deterjan & parlaticı dispenserleri, DIN10512&A

SIRA #

MODEL #

ADI #

SIS #

AIA #



502724 (EUCA060WS)

Tezgahaltı bulaşık makinesi  
- MEDICAL LINE, atmosferik  
boyler, çift cidarlı, entegre  
sürekli su yumuşatma, drenaj  
pompalı, deterjan ve  
parlaticı dispenserleri, DIN  
10512 ve A0 60 sertifikası,  
3PH, 216 tabak/saat

## Ana Özellikler

- Yumuşak Başlatma "Soft Start" özelliği daha hassas malzemeler için ilave bir koruma sağlar.
- Profesyonel bir yıkama işlemi için döner yıkama kolları, yüksek güçlü yıkama pompası ve büyük kapasite bir boyler bulunur.
- Yıkama işleminden sonra ve durulamadan önce 4 saniyelik (süre değiştirilebilir) fasıla sayesinde durulamadan sonra temiz olmayan su damlacıklarının temiz bulaşıkların üzerine damlaması önlenir.
- Tam otomatik kendi kendini temizleme programı makinenin içinde bakteri oluşumunu engeller.
- Dijital göstergeli kullanımı kolay kontrol paneli yıkama ve durulama çevrimlerinin süresini ve su sıcaklıklarını özelleştirme imkanı verir ve aynı zamanda kullanıcının ihtiyaçlarına uygun olarak parlaticı ve deterjan miktarlarının tam olarak belirlenmesini sağlar.
- Ön tarafından kolayca servis verilir.
- Suya karşı koruma sınıfı: IPX4.
- Dijital gösterge, operatörü programın statüsü ve ısı değerleri konusunda sürekli bilgilendirir.
- İleri teknoloji ürünü elektronik kontrol; entegre programlama, servis ve bakım için arıza belirleme, otomatik olarak kendi kendini temizleme programını gerçekleştirir.
- Birbiriyle bağlantılı sıcaklık sistemi hem yıkama hem de durulama suyunda istenen sıcaklıkları garanti eder.
- Çift cidarlı izolasyonlu duvar, ses ve ısı izolasyonu sağlar.
- Su giriş devresindeki yüksek randımanlı hava kapanı (A Sınıfı) ana şebekede basınç düşmesi halinde bulaşık makinesindeki kirli suyun şebekeye dönüşüne izin vermez.
- Düşük ses seviyesi.
- Eğimli yıkama kolları durulama fazının ardından deterjanlı yıkama suyunun bulaşıkların üzerine damlamasına imkan vermez ve ideal yıkama sonuçlarını garanti eder.
- Çift cidarlı karşı dengeli kapının paslanmaz çelik kulpları vardır.
- Entegre parlaticı ve deterjan dispenserleri otomatik biçimde her yıkama programında devreye girerek hem mükemmel yıkama sonuçları sağlar hem de servis ve bakım ihtiyacını asgari düzeye indirir.
- Etkili durulama sistemi her basket için sadece 7,5 litre temiz sıcak su kullanarak mükemmel bir sanitizasyon sağlar.
- Basınç düşüşü yaşamadan otomatik olarak durulama suyu sağlayan Kesintisiz Su Yumuşatıcısı (CWS).
- Tüm durulama çevrimi boyunca şebeke suyunun basıncından bağımsız olarak sabit 90°C'de sıcak su.
- Entegre atmosferik boyler, 50°C sıcaklıktaki giriş suyunu minimum 90°C'ye yükselterek sanitizasyon sağlayacak bir durulama suyu elde edilir. Harici bir boylere ihtiyaç duyulmaz.
- Etkili biçimde dezenfeksiyon yapabilmesi için tasarlanmıştır. 30 saniye süreyle 90°C sıcaklıkta suyla durulama yapar ve bu özelliği ile hastanelerin

Onay:

yüksek hijyen ihtiyaçlarına cevap verir.

- Rejenerasyon tuzu makinenin ön tarafından konur: Makinenin hiç durmadan çalıştırılabilmesi için 2 reçine konteynırı bulunur.
- 3 veya tek fazlı elektrik bağlantısı, montaj sırasında değiştirilebilir.
- Yıkama kapasitesi saatte 12 basket veya 216 tabaktır.

### Konstruksiyon

- Temizliği kolaylaştıran düz yüzeyler.
- Korozyona karşı yüksek dayanıklılık sağlayan özel kaynaklı 304 paslanmaz çelik boyler.
- Metal bağlantı parçaları PVC su hortumu yüksek basınca dayanıklıdır.
- Arkası bir kapama pleytiyle tümüyle kapalıdır.
- Düşük su seviyesine karşı rezistans koruması.
- Yıkama ve durulama kollarındaki vidalar kolayca sökülerek temizlenebilir.
- Boyler drenajı, boylerin içinde uzun süre kalan suyu boşaltarak daha yüksek seviyede hijyen sağlar.
- Yıkama tankındaki su seviyesini kontrol eden drenaj pompası.
- Büyük, derin çekme yıkama tankı ve yuvarlatılmış köşeli yıkama bölümünde kir birikebilecek hiçbir boru vs. yoktur.
- Basketin altında ve üstünde paslanmaz çelik, döner yıkama/durulama kolları.
- Büyük tank filtresi, yıkama suyunu daha uzun süre temiz tutmak ve daha iyi yıkama performansına sahip olmak için kiri toplar.
- Ön panel, kapı, yıkama tankı, tank filtreleri, yıkama kolları ve durulama kolları, ağır hizmet tipi anti-korozif AISI 304 paslanmaz çelikten yapılmıştır.

### Sürdürülebilirlik



- HACCP sistem uygulaması ve Enerji Yönetim aygıtı için ön düzenlemeler fabrikada yapılmıştır.
- Drenaj pompası, parlaticı ve deterjan dispenser pompalarına sahip ünite.

### Dahil Aksesuarlar

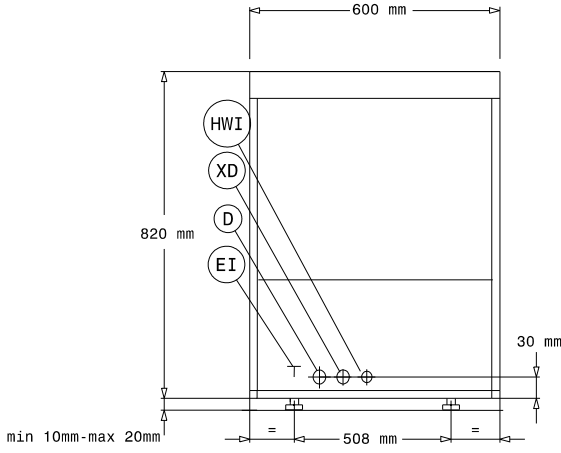
- 2 Çatal-kaşık kutusu, sarı PNC 864242
- 1 12 derin kase için bulaşık sepeti PNC 867000
- 1 48 küçük veya 24 büyük fincan için bulaşık sepeti PNC 867007

### Opsiyonel Aksesuarlar

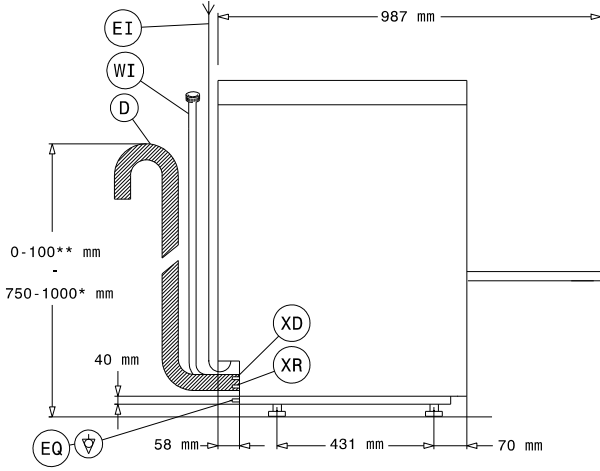
- Tezgahaltı bulaşık makinesi için alt stand PNC 860418
- Deterjan sondası PNC 864004
- Parlaticı sondası PNC 864005
- Çift cidarlı tezgahaltı bulaşık makineleri için 4 tekerlek PNC 864008
- - NOT TRANSLATED - PNC 864009
- Paslanmaz çelik su hortumu PNC 864016
- Toplam ve parsiyel su sertliğini ölçmek için kit PNC 864050
- Deterjan pompa kiti PNC 864218
- Çatal-kaşık kutusu, sarı PNC 864242
- Toplam demineralizasyon için filitre PNC 864367
- Tek tanklı bulaşık makineleri için basınç düşürücü PNC 864461

- Yarım boy bulaşık sepeti, genel amaçlı, 500x250mm PNC 864527
- Yarım boy bulaşık sepeti, tabak için, 500x250mm PNC 864528
- Yarım boy bulaşık sepeti, bardak için, 500x250mm PNC 864529
- Çatal-kaşık kutusu, 4'lü kit PNC 865574
- 18 tabak için bulaşık sepeti PNC 867002
- Bulaşık sepeti, kırmızı, 5 adet 530x325 mm ebadında servis tepsisi için PNC 867006
- 48 küçük veya 24 büyük fincan için bulaşık sepeti PNC 867007
- Tel basket, pizza tabakları (32 cm) için PNC 867014
- Sepetlere konan hafif malzemenin yıkanırken oynamaması için sepetlerin üstüne konan ızgara PNC 867016
- 16 bardaklık bulaşık sepeti, Yükseklik=70 mm PNC 867023
- Yarı profesyonel bulaşık sepeti 500x500x190 PNC 867024

Ön

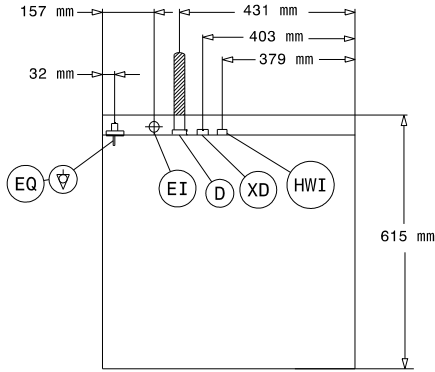


Yan



- D = Drenaj  
EI = Elektrik bağlantısı  
EO = Elektrik çıkışı  
HWI = Sıcak Su Girişi  
XD = Deterjan bağlantısı  
XR = Parlaticı bağlantısı

Üst



### Elektrik:

Voltaj:	502724 (EUCA060WS)	400 V/3N ph/50 Hz
Voltaj değiştirilebilir:		230V 3~; 230V 1N~
Standart kurulu güç:		6.85 kW
Boylar ısıtma elemanları:		6 kW
Tank ısıtma elemanları:		2 kW
Yıkama pompasının ebadı:		0.736 kW

### Su:

Basınç, bar min/max:	0.5-7 bar
Drenaj hattının ebadı:	20.5mm
Giriş suyu basıncı:	7 - 102 psi (0.5 - 7 bar)
Yıkama tankı kapasitesi (lt):	23
Boylar Kapasitesi (lt):	12

### Temel bilgiler:

Sepet/Saat:	40
Tabak/Saat:	480
Çevrim süresi (saniye):	90/120/240
Yıkama suyu sıcaklığı (MIN.):	71-77°C
Hücre boyutları-genişlik:	500 mm
Hücre boyutları-derinlik:	500 mm
Hücre boyutları-yükseklik:	335 mm
Durulama sıcaklığı (MIN):	90 °C
Dış boyutlar, Genişlik:	600 mm
Dış boyutlar, Derinlik:	615 mm
Dış boyutlar, Yükseklik:	820 mm
Ambalajlı ölçüleri (WxDxH):	600x612x850 mm

### [NOT TRANSLATED]

Giriş suyu sıcaklığı:	50 °C
Çevrim başına su tüketimi (lt):	3
Ses seviyesi:	61 dBA